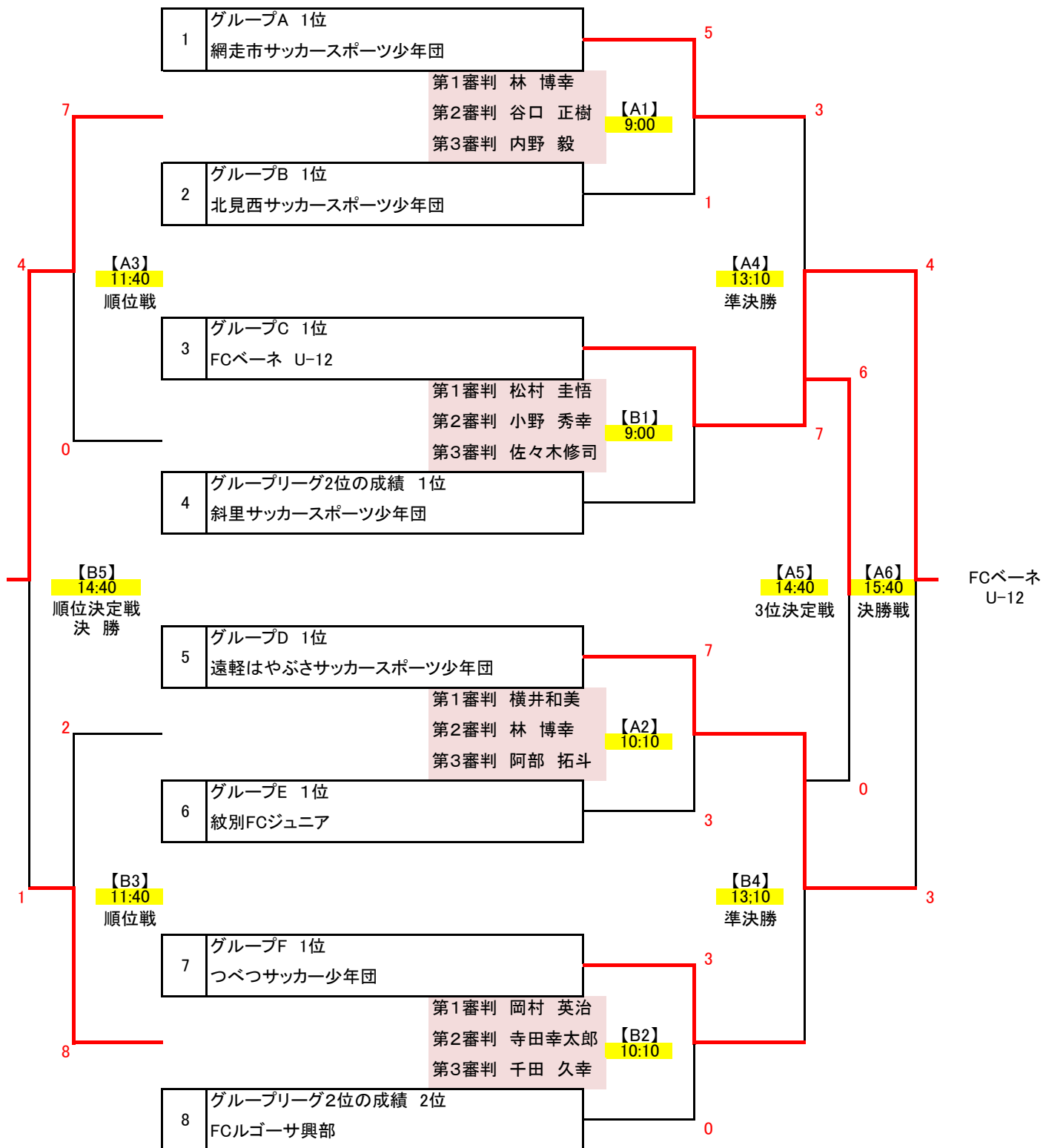


第33回全日本U-12フットサル選手権大会
 北海道代表決定戦 道東ブロック予選
 オホーツク地区予選大会
 <決勝ラウンド組み合わせ>

◎1月29日(日) 網走市総合体育館

優勝	FCペーネ U-12
準優勝	遠軽はやぶさサッカースポーツ少年団
3位	網走市サッカースポーツ少年団
4位	つべつサッカー少年団



※決勝ラウンドの組合せは上記による。
 ※グループリーグ2位のチームの成績が並んだ場合は抽選により決勝トーナメント進出チームを決定する。
 ※グループリーグ2位の上位2チームの成績が並んだ場合は抽選により決勝トーナメントの組み合わせを決定す

第33回全日本U-12フットサル選手権大会
北海道代表決定戦 道東ブロック予選
オホーツク地区予選大会

<1次ラウンド組み合わせ>

◎1月28日(土)

【網走市総合体育館】

グループA		1	2	3	勝点	得失差	総得点	順位
1	FC網走U-12		0-6 ×	5-2 ○	3	-3	5	2
2	網走市サッカースポーツ少年団	6-0 ○		9-1 ○	6	14	15	1
3	北見オニオンキッドサッカースポーツ少年団	2-5 ×	1-9 ×		0	-11	3	3

グループB		1	2	3	勝点	得失差	総得点	順位
1	ESPERANZA FC		6-0 ○	1-3 ×	3	4	7	2
2	北見イーグルスサッカースポーツ少年団	0-6 ×		0-8 ×	0	-14	0	3
3	北見西サッカースポーツ少年団	3-1 ○	8-0 ○		6	10	11	1

グループC		1	2	3	勝点	得失差	総得点	順位
1	斜里サッカースポーツ少年団		2-5 ×	14-0 ○	3	11	16	2
2	FCベアーネU-12	5-2 ○		15-0 ○	6	18	20	1
3	サロマFCジュニア	0-14 ×	0-15 ×		0	-29	0	3

【小清水町農業者トレーニングセンター】

グループD		1	2	3	勝点	得失差	総得点	順位
1	美幌UFOサッカースポーツ少年団		3-5 ×	4-0 ○	3	2	7	2
2	遠軽はやぶさサッカースポーツ少年団	5-3 ○		4-0 ○	6	6	9	1
3	北見リトルウィングスウィングスSFT サッカースポーツ少年団	0-4 ×	0-4 ×		0	-8	0	3

グループE		1	2	3	勝点	得失差	総得点	順位
1	紋別FCジュニア		10-4 ○	5-4 ○	6	7	15	1
2	銀河ジュニア	4-10 ×		2-11 ×	0	-15	6	3
3	FCルゴーサ興部	4-5 ×	11-2 ○		3	8	15	2

グループF		1	2	3	勝点	得失差	総得点	順位
1	つべつサッカー少年団		4-1 ○	3-1 ○	6	5	7	1
2	紋別ドルフィンズサッカースポーツ少年団	1-4 ×		2-1 ○	3	-2	3	2
3	FC Miragross Jr.	1-3 ×	1-2 ×		0	-3	2	3

※各グループ1位6チームと、2位の中から成績上位2チームが決勝ラウンドへ進出する。
※順位は、勝点(勝3・分1・負0)、得失点差、総得点、対戦チームとの結果、PK戦により決定する。