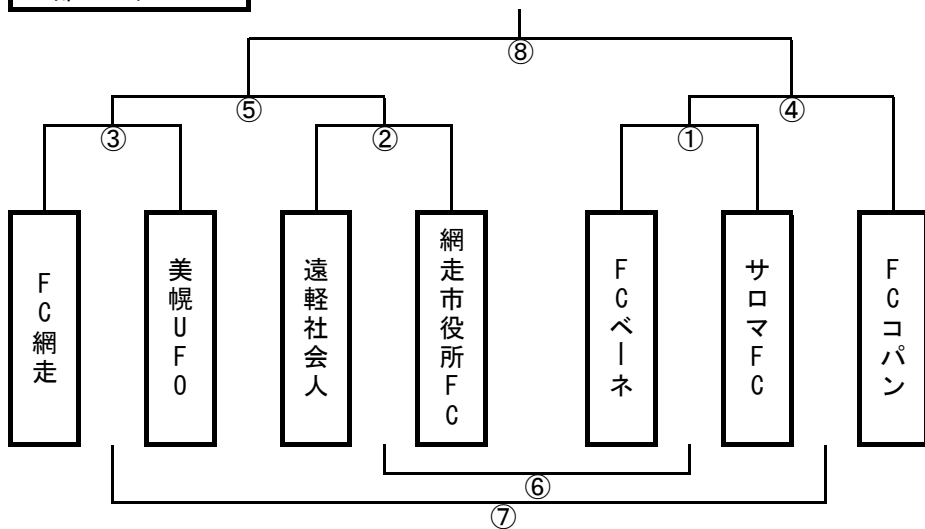


## 2020年度 オホーツク地区社会人サッカープレリーグフェス 組合せ及びスケジュール

### 1部トーナメント

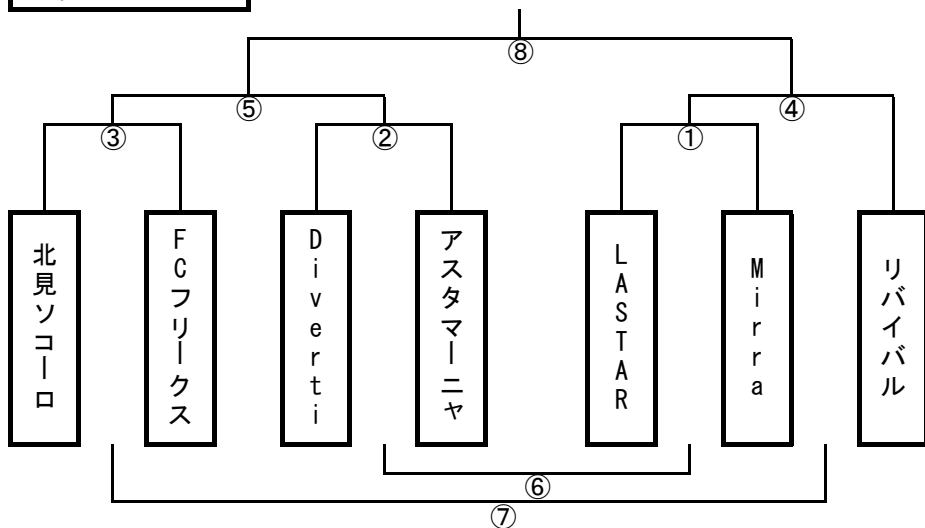


	kickoff	カード		審判	記録
①	09:00	FCベーネ	vs	サロマFC	美幌UFO 美幌UFO
②	10:00	遠軽社会人	vs	網走市役所FC	FC網走 FC網走
③	11:00	FC網走	vs	美幌UFO	FCベーネ FCベーネ
④	12:00	①勝ち	vs	FCコパン	網走市役所FC 網走市役所FC
⑤	13:00	②勝ち	vs	③勝ち	サロマFC サロマFC
⑥	14:00	①負け	vs	②負け	FCコパン FCコパン
⑦	14:30	③負け	vs	④負け	遠軽社会人 遠軽社会人
⑧	15:00	④勝ち	vs	⑤勝ち	⑤負け ⑤負け

#### reg

- ・ 40分(20-3-20)とし、前後半途中の10分に飲水タイムを取り全員手指消毒を行う。
- ・ 時計は回したままとし、2分程度を想定する。アディショナルは適用しない。
- ・ マッチ⑥、⑦はフレンドリーとし、30分1本とする。

### 2部トーナメント



	kickoff	カード		審判	記録
①	09:00	LASTAR	vs	Mirra	FCフリークス FCフリークス
②	10:00	Diverti	vs	アスタマーニャ	北見ソコーロ 北見ソコーロ
③	11:00	北見ソコーロ	vs	FCフリークス	LASTAR LASTAR
④	12:00	①勝ち	vs	リバイバル	アスタマーニャ アスタマーニャ
⑤	13:00	②勝ち	vs	③勝ち	Mirra Mirra
⑥	14:00	①負け	vs	②負け	リバイバル リバイバル
⑦	14:30	③負け	vs	④負け	Diverti Diverti
⑧	15:00	④勝ち	vs	⑤勝ち	⑤負け ⑤負け

#### reg

- ・ 40分(20-3-20)とし、前後半途中の10分に飲水タイムを取り全員手指消毒を行う。
- ・ 時計は回したままとし、2分程度を想定する。アディショナルは適用しない。
- ・ マッチ⑥、⑦はフレンドリーとし、30分1本とする。